

BCS1可能是100%日本製造而售價最低的溫度控制器

為滿足只是普通溫度控制的用戶要求，日本Shinko設計生產BCS1系列溫度控制器。

省去不需用而浪費的功能，使生產成本降低。保留Shinko產品一向貫徹的高質量，和耐用的傳統。PID控制動作，穩定性高，可自行按鍵選擇PD，ON-OFF動作，操作簡便。

4位數字顯示清晰，節省安裝空間(60mm深)。特創控制進行中可自動關閉顯示功能

BCS1 □-0 0 M00- □		外形呎吋: 48(寬) X 48(高) X 60(深) MM	
主輸出 (需選擇一項)	R	繼電器接點	
	S	無接點電壓 DC12V (脈衝式 用於SSR)	
電源電壓	0	AC 100-240V	
傳感器輸入	M00	可自由選擇K,J, PT-100Ω, 攝氏°C或華氏°F	
報警輸出 (如要報警輸出,需指定)	0	沒有報警輸出	
	2	兩組獨立報警輸出(可自由選擇10種不同的報警動作)	

選型時參閱說明選擇所需功能

并在□內填上適當的代號 例如:

BCS1 **R** - **00M00** - **0**

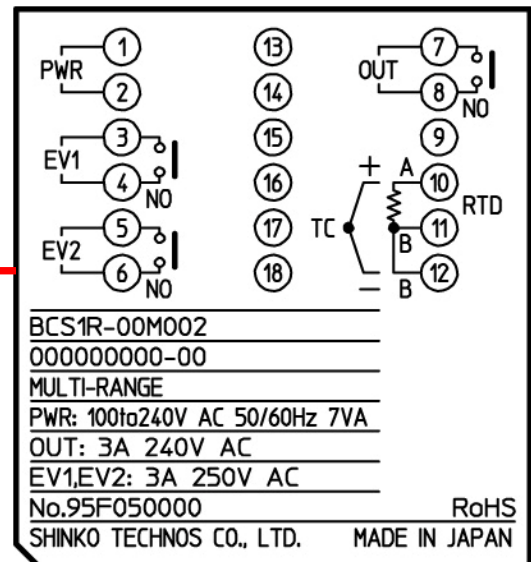
繼電器接點主輸出

沒有報警輸出

請選擇您所需的型號: **BCS1**□ - **00M00** - □



按線圖,型號



Mounting frame

外型呎吋

