

JIR-301-M 多用途顯示器 (KCE09-8)

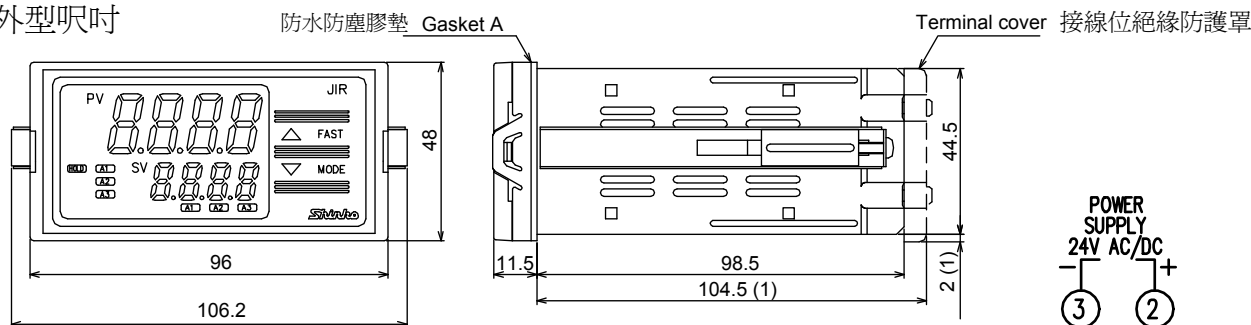
日本神港 **Shinpo** 產品

日本製造,名廠產品,價廉物美,IP66防水防塵,高精度(PT-100Ω輸入±0.1%,熱電偶,電流,電壓輸入±0.2%),0.25秒快速反應時間,多功能,多種輸入選擇,操作簡便,穩定性高,適用於溫度,濕度,壓力等多用途的顯示,轉換器或控制器 (詳細資料請參閱英文說明書)

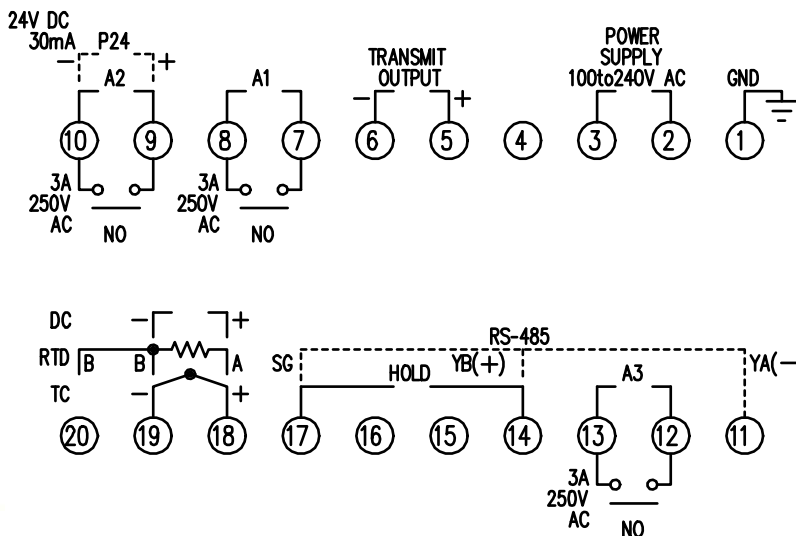
JIR-301-M, □		外形呎吋: 96(寬) X 48(高) X 110(深) MM
基本功能	警報輸出	三組繼電器接點報警輸出A1,A2,A3[可按鍵選擇各種報警動作,正/反輸出,附靈敏度(不感帶)設定和延遲輸出時間設定]
	傳感器輸入	可自由選擇10種不同類型的熱電偶, PT-100Ω(3線), DC 0-20mA, 4-20mA, DC 0-1V,0-5V,1-5V,0-10V 應用於濕度,壓力等用途時 可配合傳感器 選擇相應的電壓或電流輸入信號在-1999~9999內可調校所需的範圍 并可移動小數點
	轉換輸出	將任何一種傳感器輸入信號模擬轉換成 DC 4-20mA 電流輸出
特選功能 (OPTION)	H	RENSE 濕度傳感器輸入
	1	AC/DC 18~28V電源電壓 (標準電源電壓為AC 85~264V)
	TA	將任何一種傳感器輸入信號模擬轉換成 DC 0-20mA 電流輸出
	TV	將任何一種傳感器輸入信號模擬轉換成DC 0-1V,0-5V,1-5V或0-10V電壓輸出
	C5	連接電腦通訊口 RS-485
	P24	內置DC24V電源輸出(不能與報警輸出A2共存)
	TC	接線位絕緣防護罩,預防觸摸到有電的接線位
	BK	黑色表面及外殼(標準為淺灰色)

選型時參閱說明選擇所需功能 **JIR-301-M, 1, TV(0-10V), C5** 連接電腦通訊口
并在□內填上適當的代號 例如: AC/DC24V電源電壓 轉換輸出0-10V

外型呎吋



接線位置圖



UL,CSA,CE 安全標準