

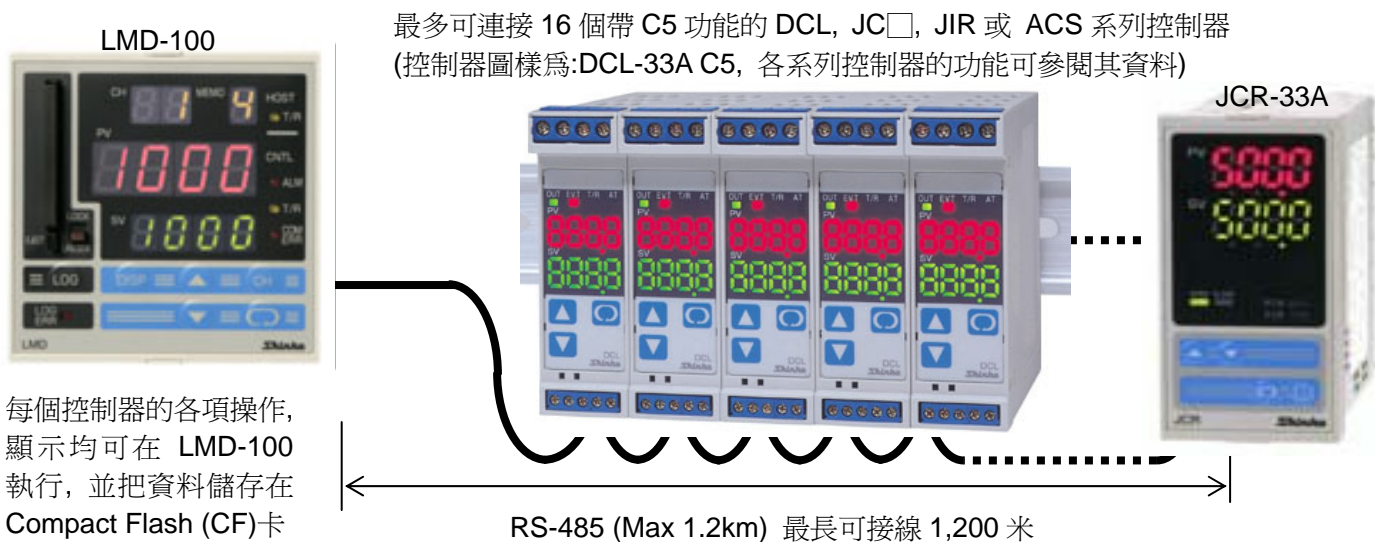
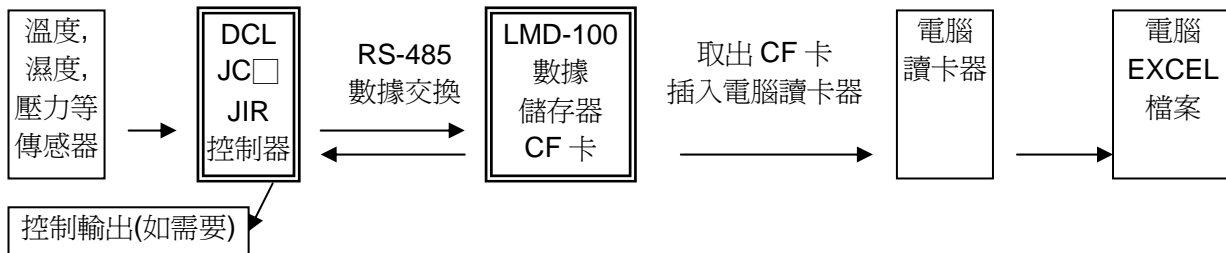
LMD-100 品質管制必需品：資料儲存器

(KEC01-2010)

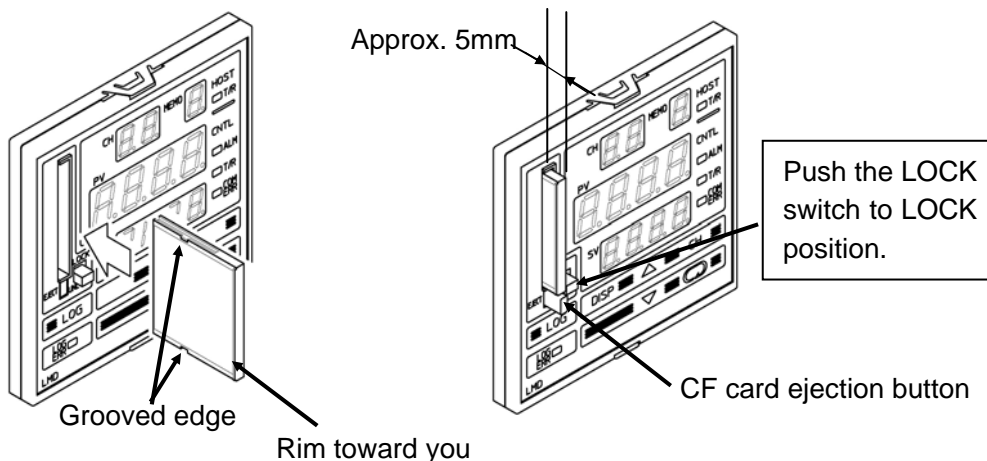
適用於記錄產品處理過程中的溫度,濕度或壓力等的**記錄和控制**

- 1.將所有的詳細資料儲存在檔案,需要時才列印,節省金錢,環保,取代傳統的有紙記錄儀.
- 2.結構簡單但高效率的資料儲存器/主機操作器
- 3.可同時記錄 16 個位置的數據(可擴展到最多 496 個位置)
- 4.可連接到電腦作多組監視

工作原理



每個控制器的各項操作,顯示均可在 LMD-100 執行,並把資料儲存在 Compact Flash (CF)卡



取出 CF 卡插入電腦讀卡器,

在電腦讀取 CF 卡所記錄的數據，作編輯,做圖表或列印等

Start time: 開始儲存的日期,時間,

End time: 結束儲存的日期,時間

Logging cycle: 儲存周期(每 10 秒一次)

CH1_0 to 1V:-1999 to 9999: 控制器的輸入: DC 0~1V 範圍: -1999 ~ 9999

CHI_PV = 第一個通道(位置)的現時值

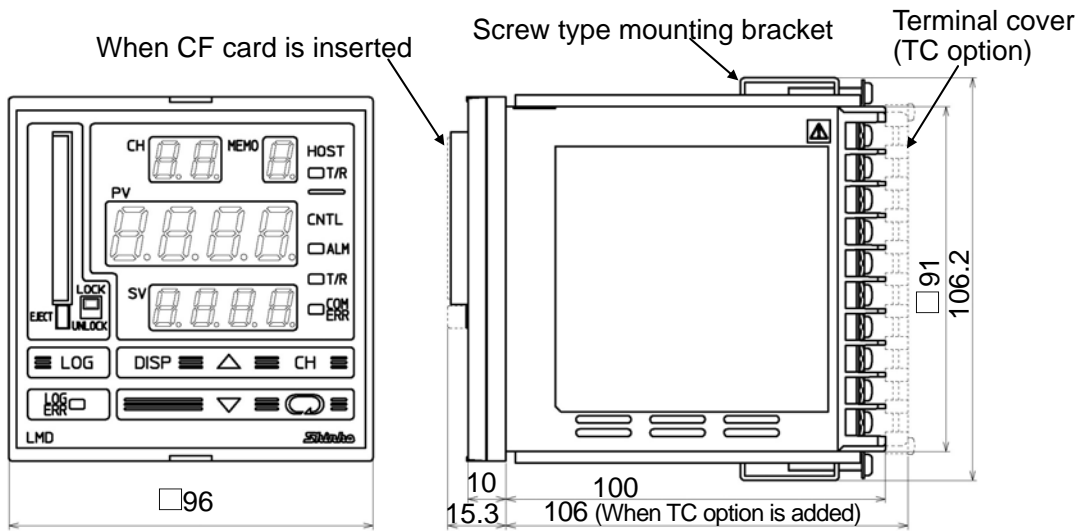
CHI_SV = 第一個通道(位置)的設定值

CHI_MV = 第一個通道(位置)的輸出率

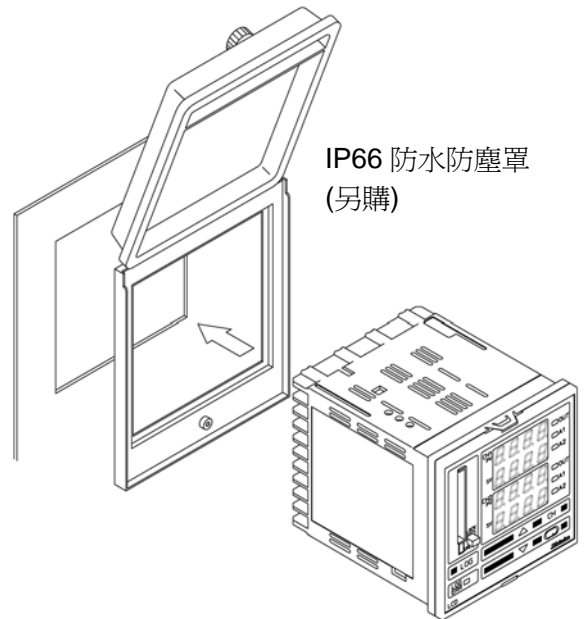
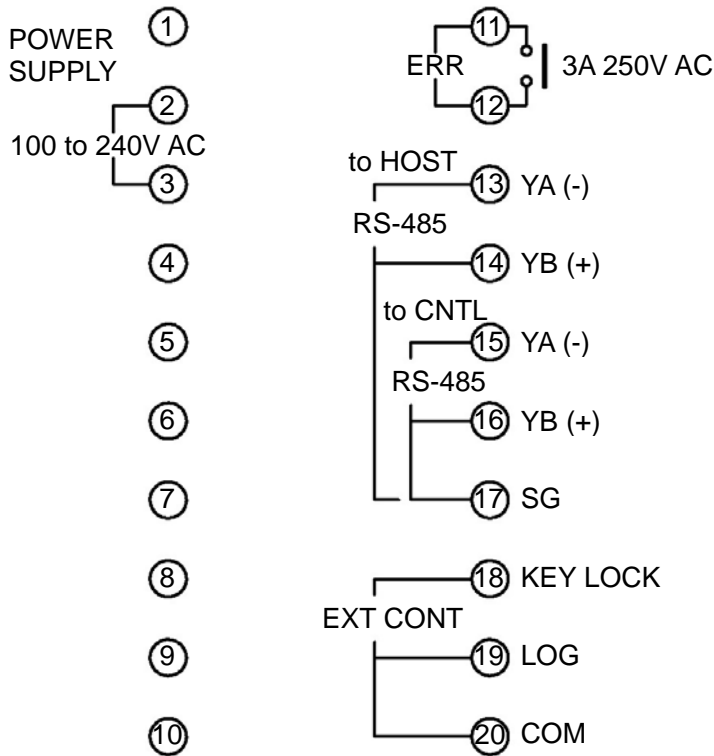
CHI-STATUS = 第一個通道(位置)的輸出,報警狀態

	A	B	C	D	E	F	G	H	I	J
1	start time		5/16/2006	20:32:39						
2	end time		5/16/2006	20:52:43						
3	logging cycle			0:00:10						
4										
5			CH1_0 to 1V:-1999 to 9999				CH2_0 to 1V:-1999 to 9999			
6										
7	DATE	TIME	CH1_PV	CH1_SV	CH1_MV	CH1_STATUS	CH2_PV	CH2_SV	CH2_MV	CH2_STATUS
8	5/16/2006	20:32:40	120	120	0	0	120	120	0	0
9	5/16/2006	20:32:50	120	120	0	0	120	120	0	0
10	5/16/2006	20:33:00	120	120	0	0	120	120	0	0
11	5/16/2006	20:33:10	120	120	0	0	120	120	0	0
12	5/16/2006	20:33:20	120	120	0	0	120	120	0	0
13	5/16/2006	20:33:30	120	120	0	0	120	120	0	0
14	5/16/2006	20:33:40	120	120	0	0	120	120	0	0
15	5/16/2006	20:33:50	120	120	0	0	120	120	0	0
16	5/16/2006	20:34:00	120	120	0	0	120	120	0	0
17	5/16/2006	20:34:10	120	120	0	0	120	120	0	0
18	5/16/2006	20:34:20	120	120	0	0	120	120	0	0
19	5/16/2006	20:34:30	120	120	0	0	120	120	0	0
20	5/16/2006	20:34:40	120	120	0	0	120	120	0	0
21	5/16/2006	20:34:50	120	120	0	0	120	120	0	0
22	5/16/2006	20:35:00	120	120	0	0	120	120	0	0
23	5/16/2006	20:35:10	120	120	0	0	120	120	0	0
24	5/16/2006	20:35:20	120	120	0	0	120	120	0	0
25	5/16/2006	20:35:30	120	120	0	0	120	120	0	0
26	5/16/2006	20:35:40	120	120	0	0	120	120	0	0
27	5/16/2006	20:35:50	120	120	0	0	120	120	0	0
28	5/16/2006	20:36:00	120	120	0	0	120	120	0	0
29	5/16/2006	20:36:10	120	120	0	0	120	120	0	0
30	5/16/2006	20:36:20	120	120	0	0	120	120	0	0
31	5/16/2006	20:36:30	120	120	0	0	120	120	0	0
32	5/16/2006	20:36:40	120	120	0	0	120	120	0	0
33	5/16/2006	20:36:50	120	120	0	0	120	120	0	0

外型呎吋 External dimensions (unit: mm)

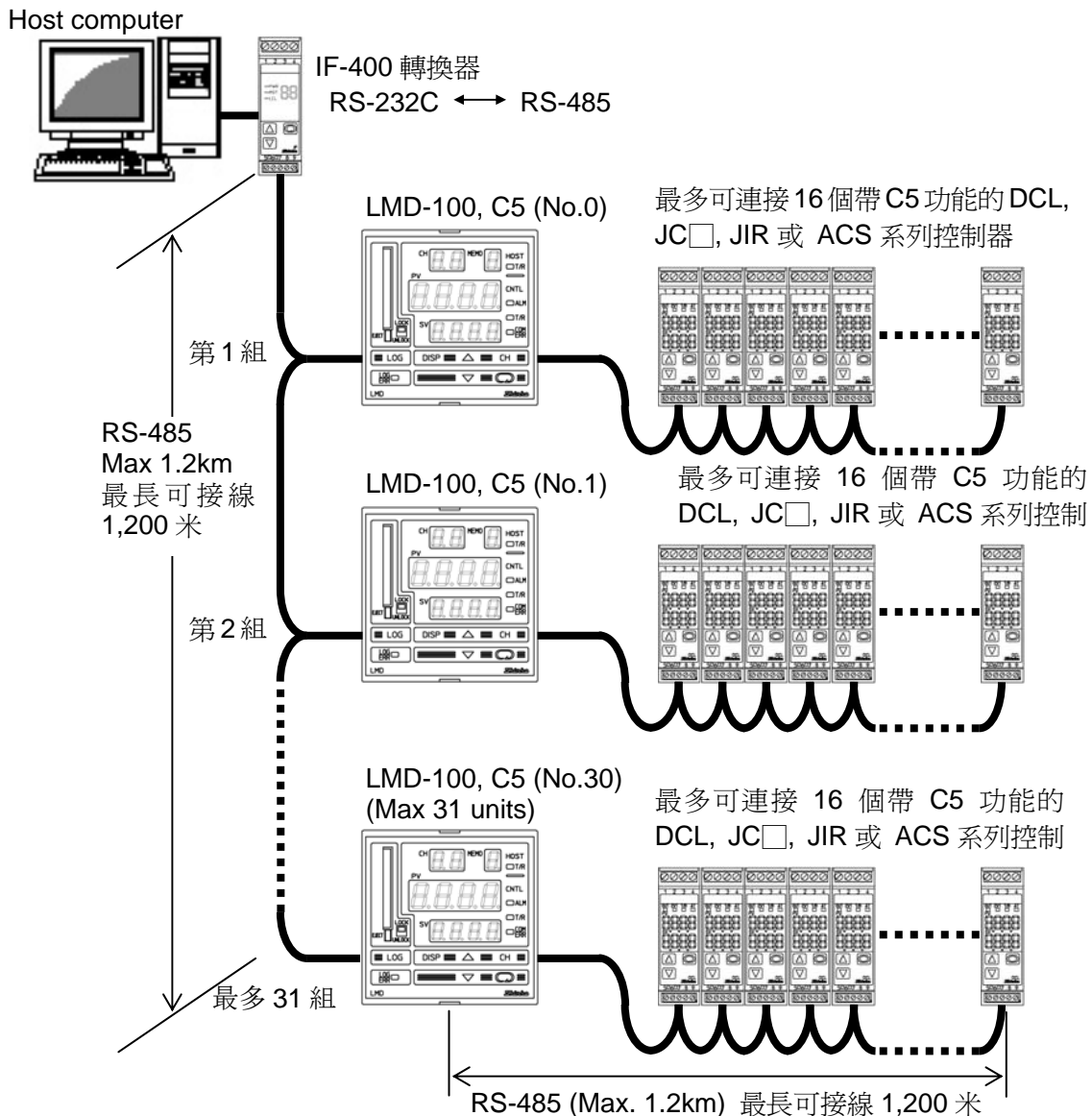


接線位置圖 Terminal arrangement



IP66 防水防塵罩 (另購)

連接到電腦作多組監視 31 組 x16 個位置(擴展到最多 496 個位置)



型號選擇及配備控制器			
基本型號	LMD -100, □	附送一張256M Compact Flash (CF)卡	
特選功能 (OPTION)	IP	IP66 防水防塵罩	
	TC	接線位絕緣防護罩,預防觸摸到有電的接線位	
	C5	可利用通訊界面將最多31個LMD-100連接到電腦作系統式監視	
	BK	黑色表面及外殼 (標準為淺灰色)	
配備的控制器 (請參閱各系列選型表的資料選擇型號)	DCL-33A-□/M,C5		數量: (需記錄儲存多少個位置)
	JC□-33A-□/M,C5		
	ACS-33A-□/M,C5		
	NCL-13A-□/M,C5		