

型號	RD-301	RD-302	RD-305	RD-310	RD-401
(價格) 規格					
測量範圍(分級別)	-18~25°C, 25~80°C, 70~105°C, 90~120°C, 115~155°C, 145~190°C, 180~250°C (注1)				
精度	每級範圍內(數值內的全刻度)±3% 但 180~250°C 則為±5%				
有效角度	約 53°	約 28°	約 11°	約 6°	約 53°
測量距離與直徑比例	1:1	2:1	5:1	10:1	1:1
最細測量直徑	Φ8MM	Φ4MM	Φ20MM	Φ20MM	Φ8MM
重複傳達變化能力	測量值的±1% 或 1°C 取其大者				
環景溫度變化之影響	周圍環景溫度每變化 1°C 造成之影響率 0.04%				影響率 0.3°C
測量波長	6.5~14.0 μm				
輸出	熱電偶 K(CA) 型 (注2)				
反應時間	200 微秒				
輸出阻抗	約 3KΩ	約 4~8KΩ	約 4~8KΩ	約 4~8KΩ	約 1~2KΩ
允許周圍環景溫度	-18~100°C	-18~100°C	-18~100°C	-18~100°C	-18~70°C
冷卻及空氣淨化裝置	沒有	有	有	有	沒有
允許最高環景溫度	100°C	120°C(注3)	120°C(注3)	120°C(注3)	70°C
絕緣度	傳感器外殼與補常線之間, 500Vac/1 分鐘				
外殼構造	封閉式, 防水 IP67 (不包括補常線部分)				
探測口材料	矽化物透視鏡 (注4)				
外殼材料	相等於 SUS303				ABS 合成樹脂
輸出引線	2 米耐溫 200°C 補常線			(RD401: 2 米耐溫 70°C 補常線)	
特點	非接觸式測量溫度 無需電源和轉換器 比普通熱電偶難退化 防振, 防電磁, 防水 高性能 反應快				
應用/適用例子	可應用在移動裝置 園型滾筒 編織, 印刷機械 真空爐 黏性液體 適用於半導體, 線路板, 本料, 紙張, 纖維, 玻璃, 藥物, 麵粉, 食物等加工處理和其他不能直接接觸的溫度測量				
較難測量的物件	鍍有光澤的物件, 反光的金屬, 透明薄膠紙				
解決辦法	在物件上噴上黑色物體或縛綁上黑色布帶				

注 1: -18~25°C 不適用於 RD-310

注 2: 雖然傳感器是於屬 K(CA) 型信號輸出 但不肯定是否適合其他牌子的控制器 因其他牌子的控制器大多數的反應時間不夠快(500 微秒以上) 故此 最好配合神港產品 FC 或 FIR 系列共用 這樣將會得到更佳的效果

注 3: 周圍環景溫度如超過 100°C 則需將冷空氣通過附設的冷卻及空氣淨化裝置使其起冷卻作用

注 4: 如有蒸氣的環境中使用 則需將注入附設的冷卻及空氣淨化裝置 使空氣在探測口處噴出防止蒸氣在透視鏡上液化而影響探測溫度但不要用太冷的空氣

溫度範圍	0°C	50°C	100°C	150°C	200°C	250°C
180~250°C						
145~190°C						
115~155°C						
90~120°C						
70~105°C						
25~80°C						
-18~25°C						

在左列所示表中的各個溫度範圍內 傳感器的精度為±3% 如測量的實際溫度高於或低於指定的範圍 傳感器就不能達到這個精度 超出範圍越大偏差就越大 所以在購買時請選擇所需的測量溫度範圍

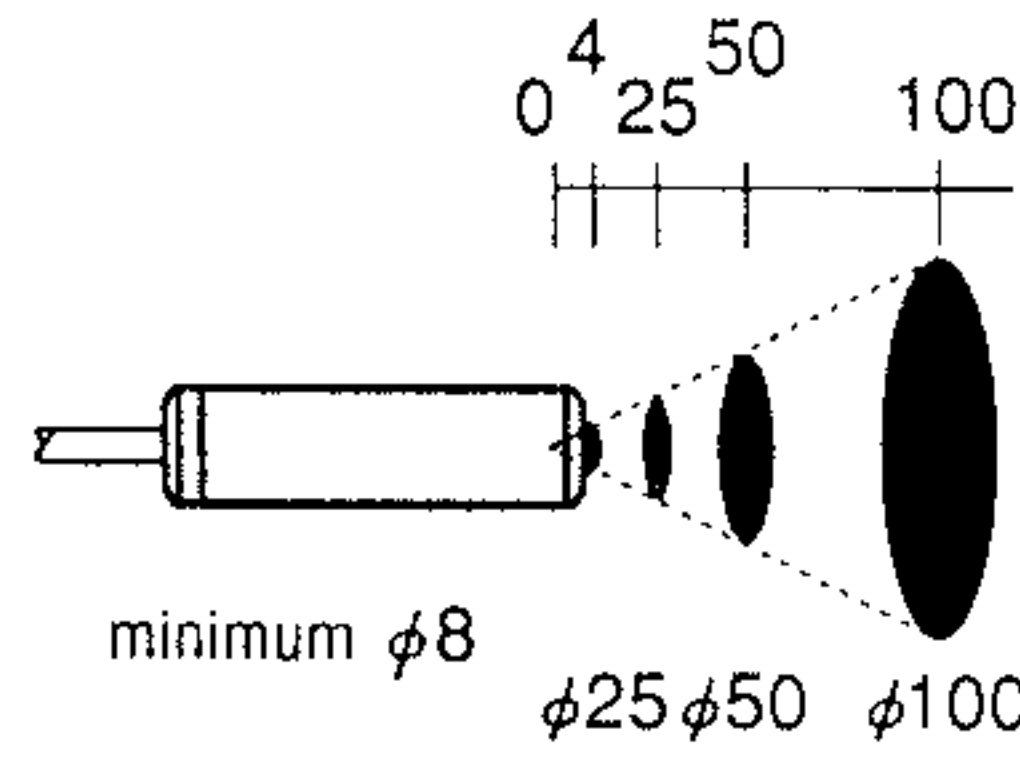
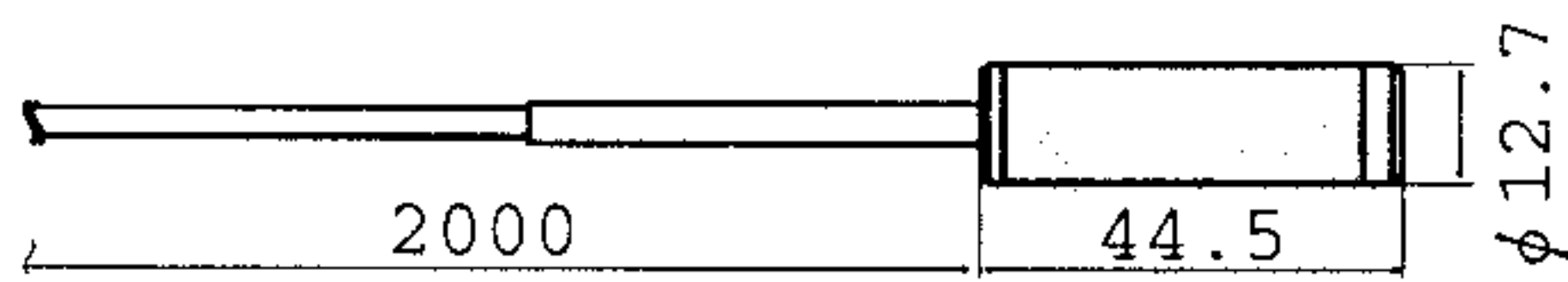
←此範圍不適用於 RD-310

圖樣, 測量的距離與範圍直徑之比例圖等 請參閱附頁

RD-300, RD-400 紅外線溫度傳感器

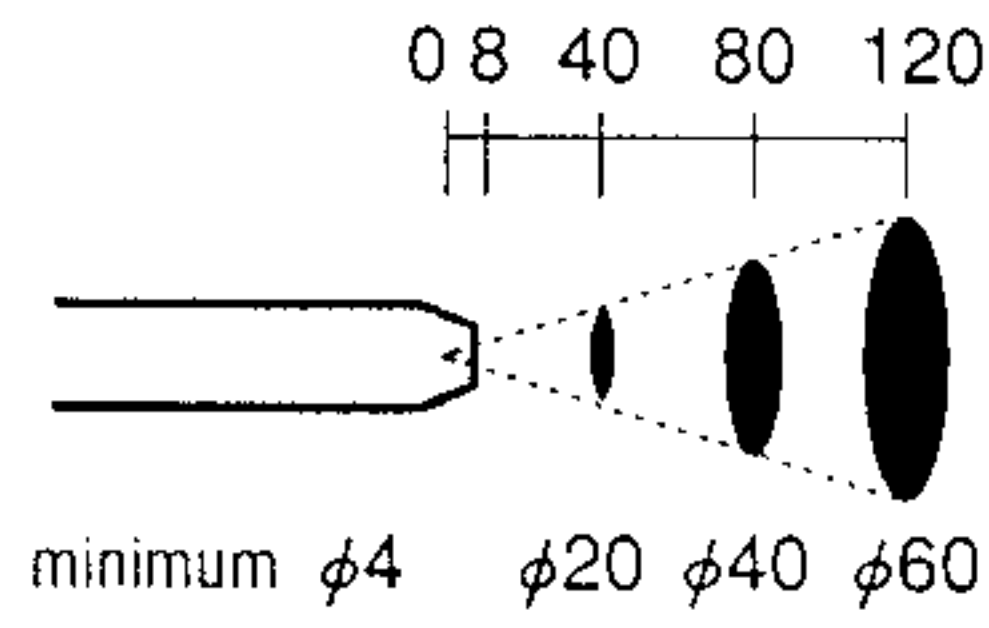
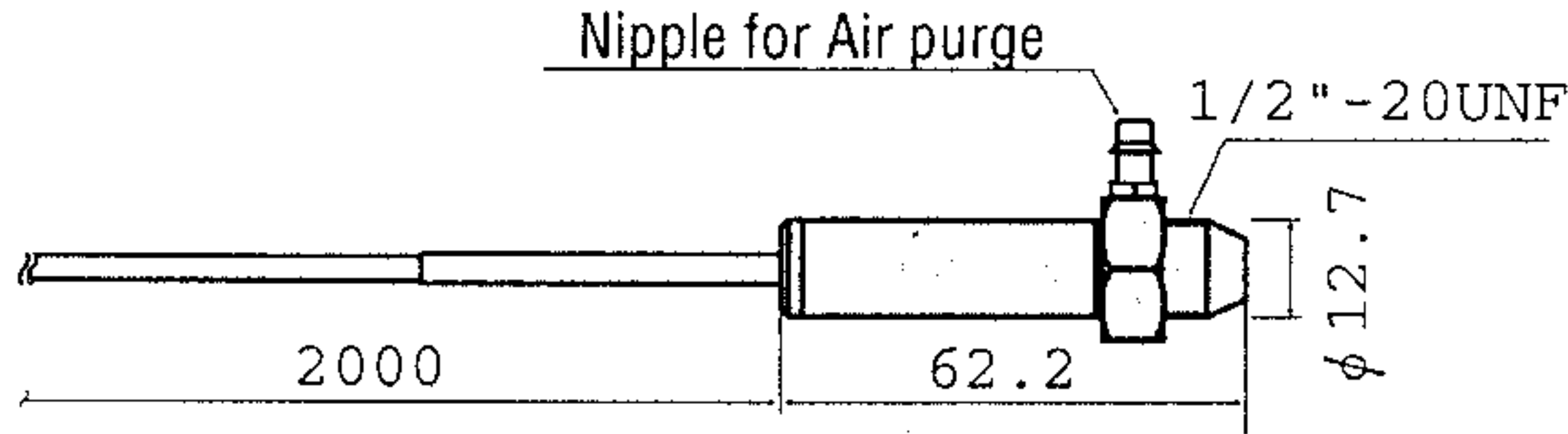
型號: **RD-301**

測量的距離與範圍直徑之比例: 1 比 1



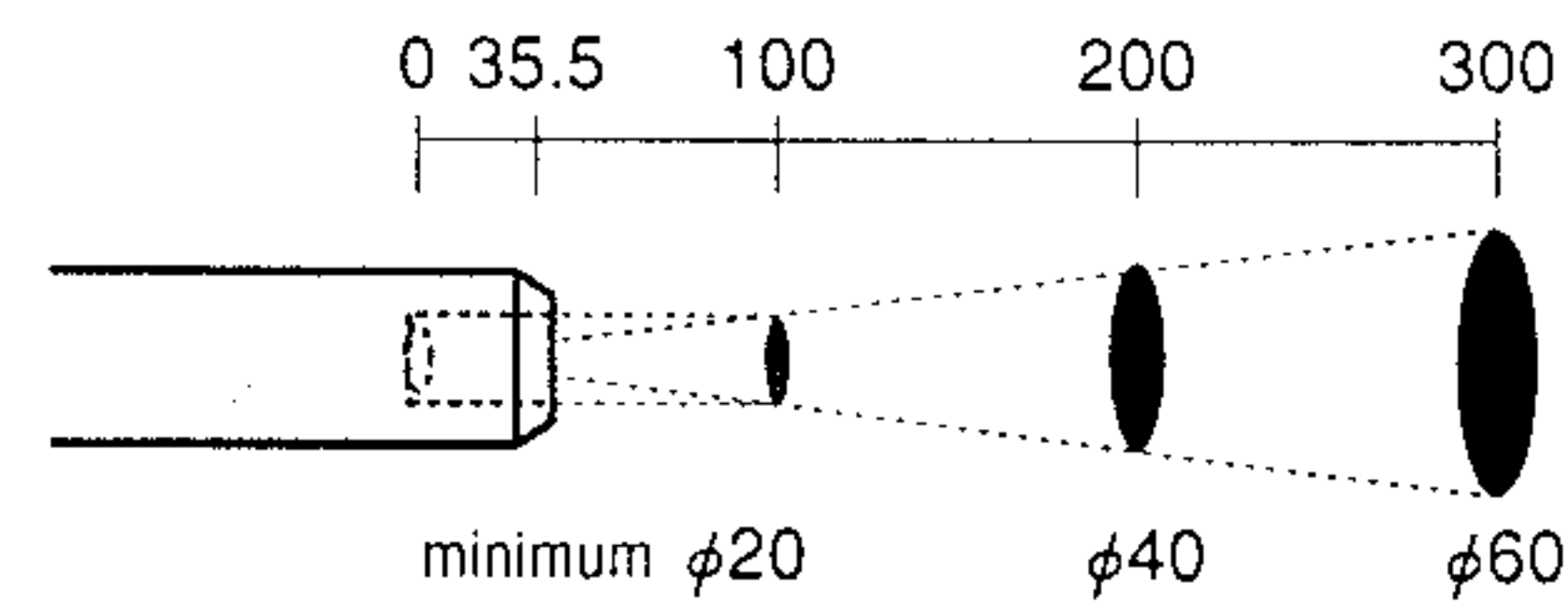
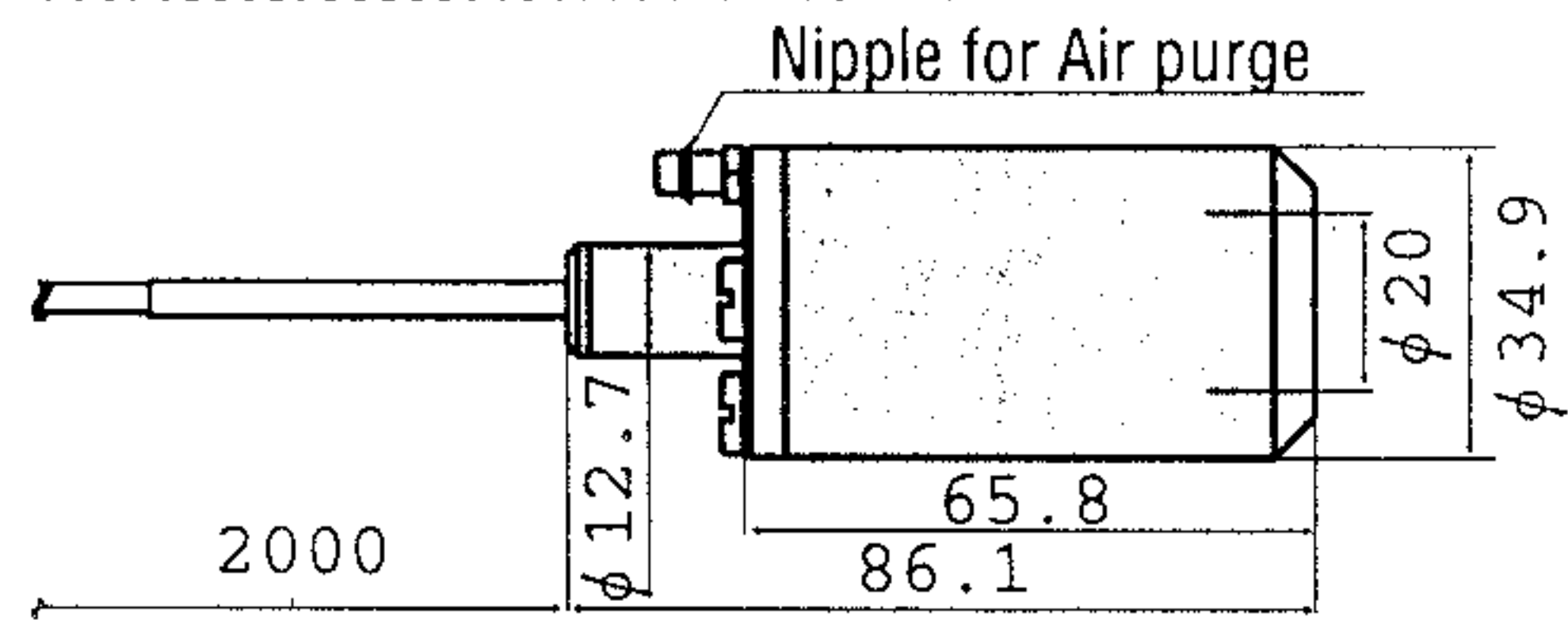
型號: **RD-302**

測量的距離與範圍直徑之比例: 2 比 1



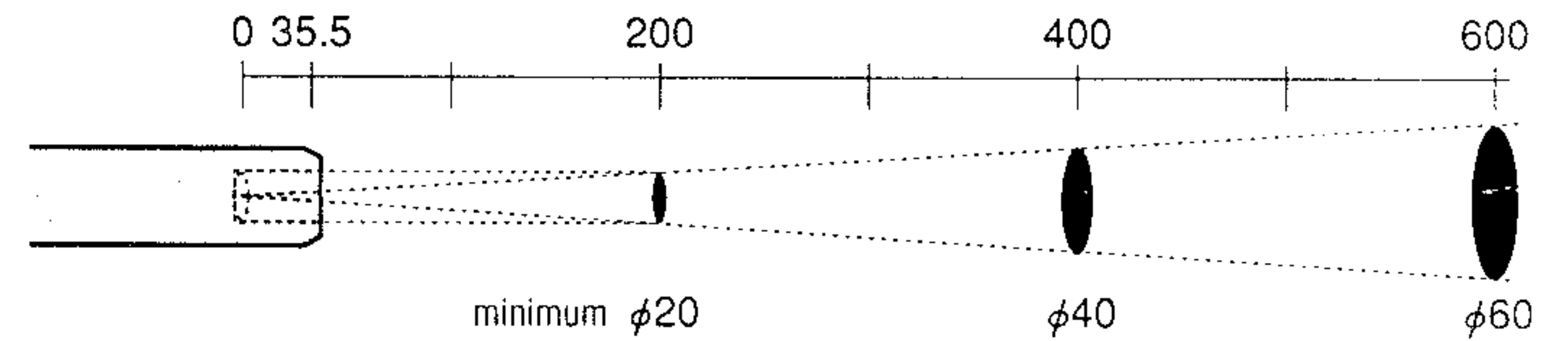
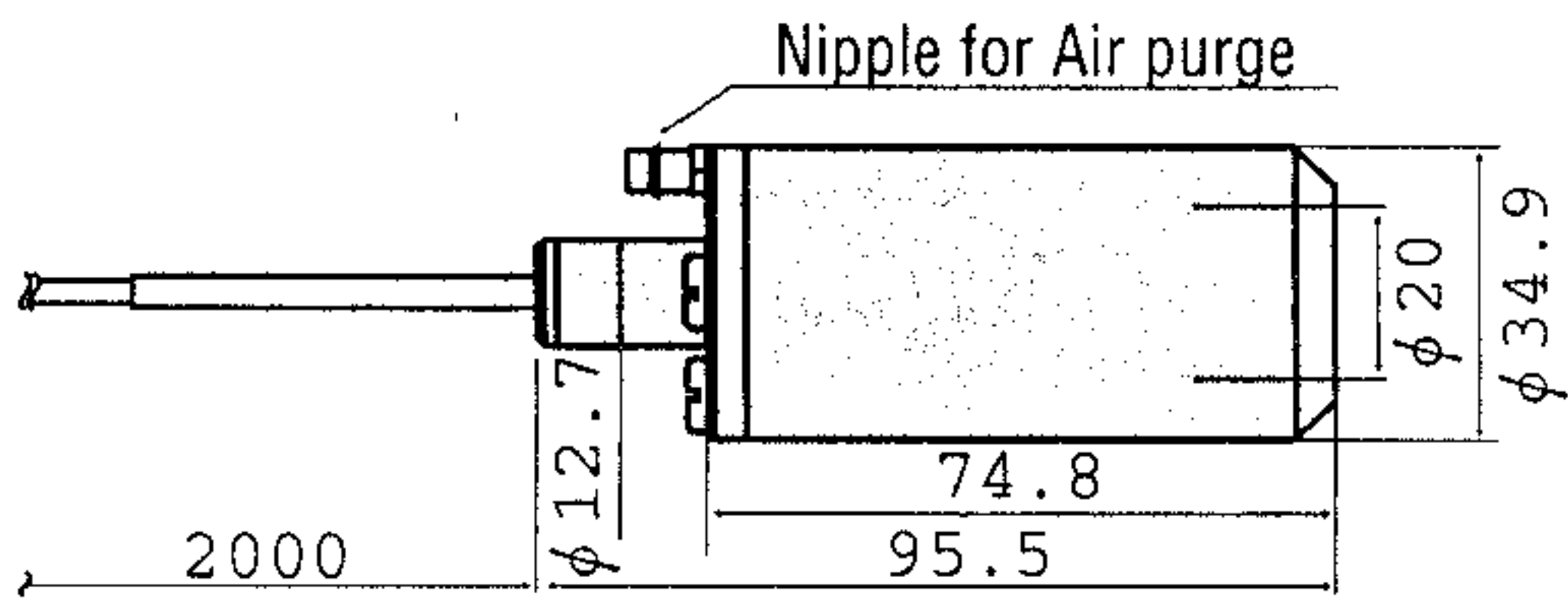
型號: **RD-305**

測量的距離與範圍直徑之比例: 5 比 1



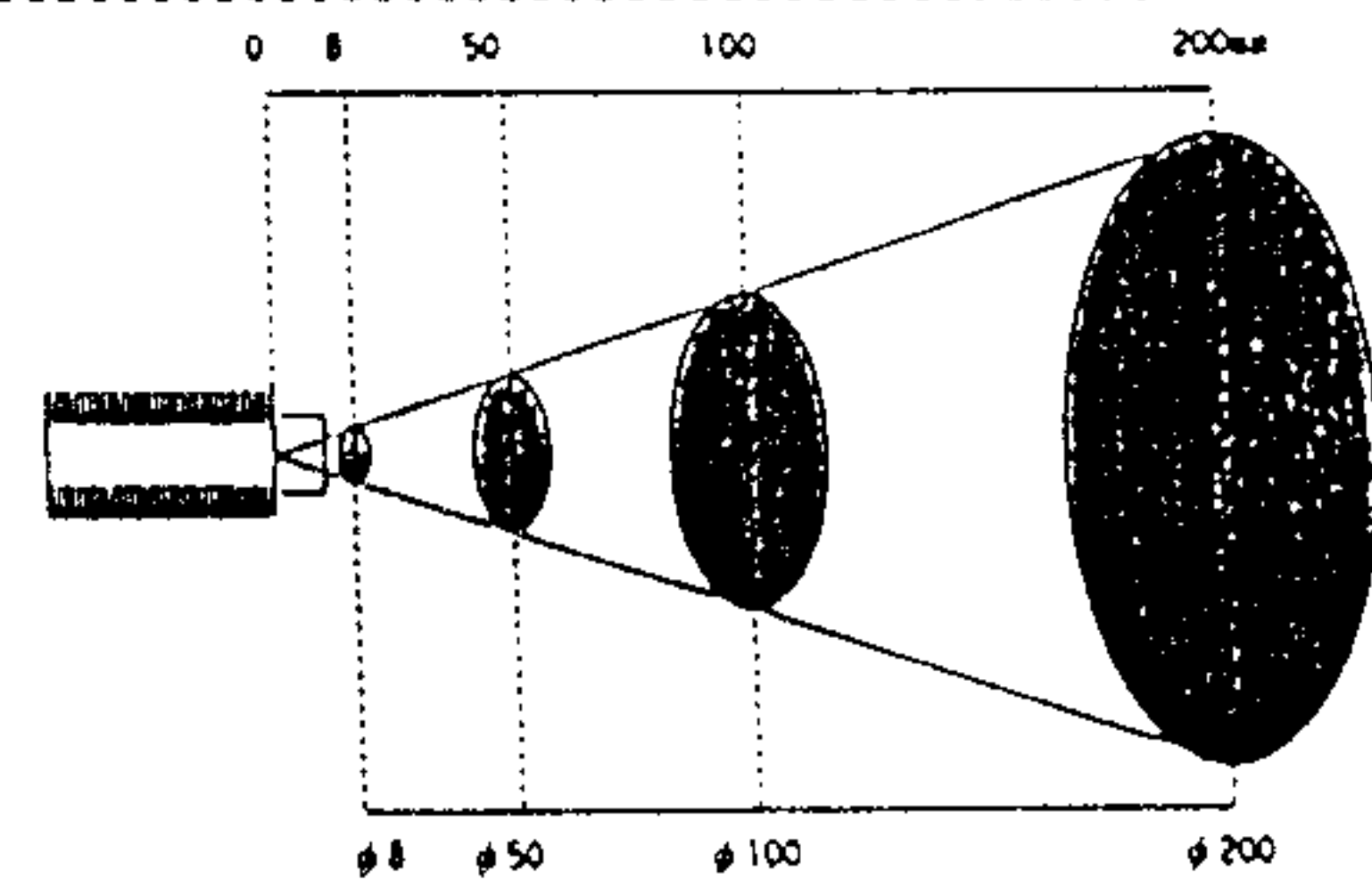
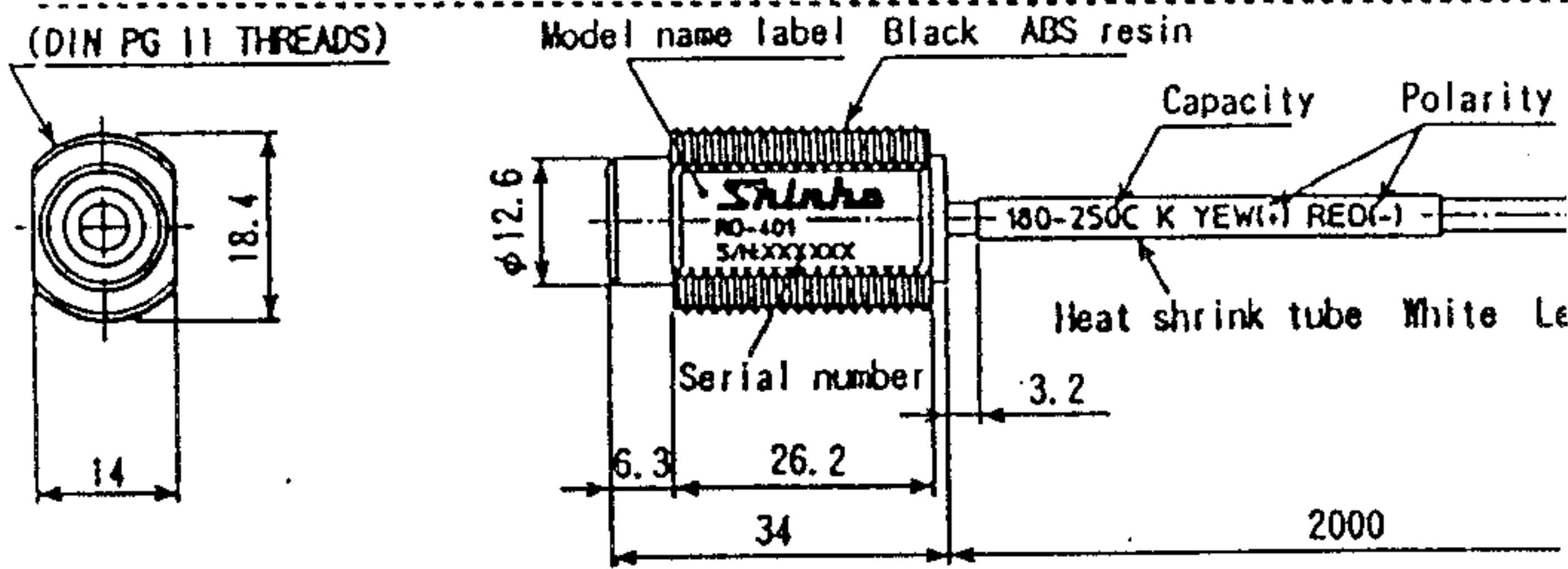
型號: **RD-310**

測量的距離與範圍直徑之比例: 10 比 1



型號: **RD-401**

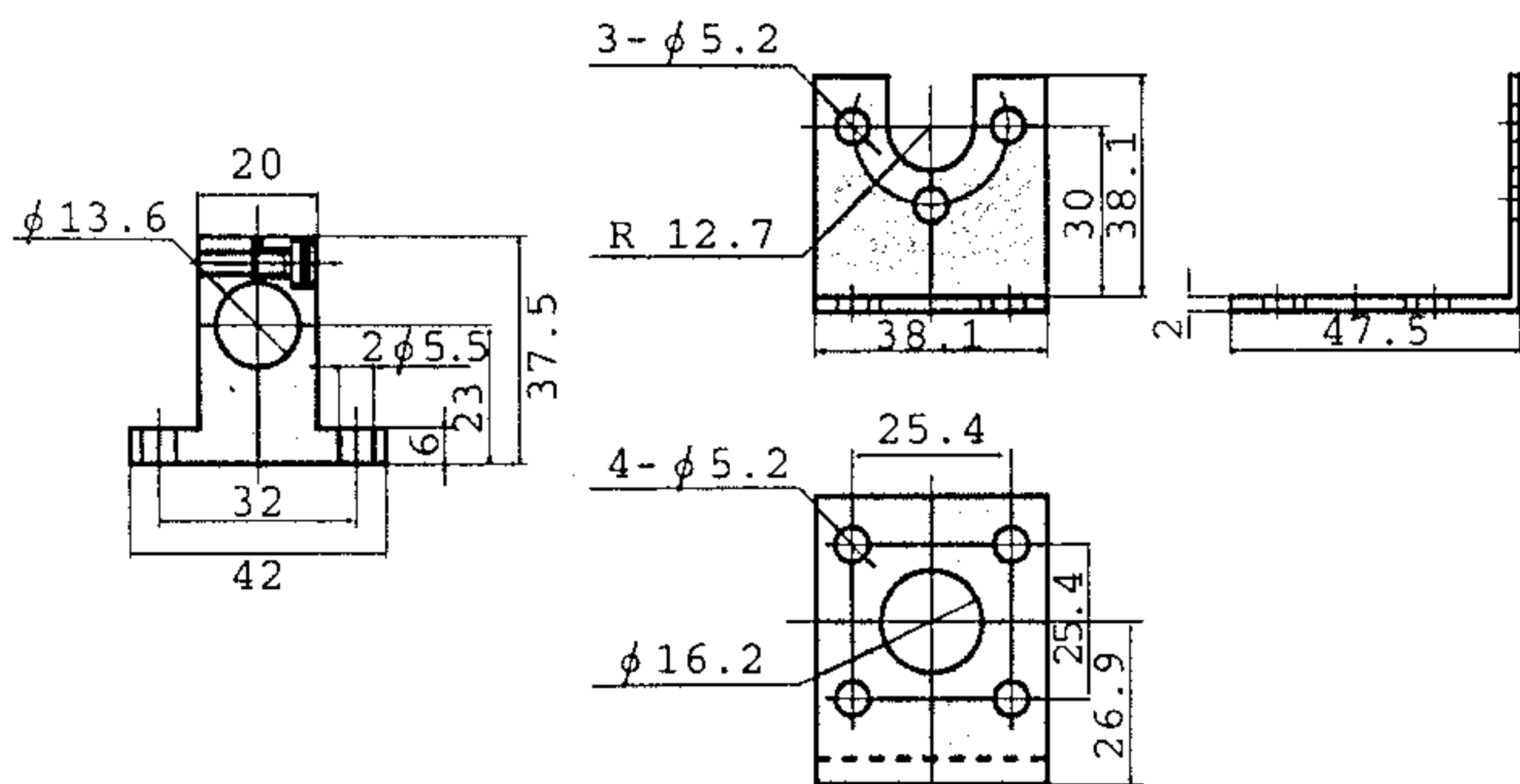
測量的距離與範圍直徑之比例: 1 比 1



固定座(需另購)

•T type small (for RD-301,302)

•MB-1 type (for RD-305,310)



配用以下系列控制器會更理想

•Providing the Fuzzy self-tuning PID control

FC series

- FCS-100 series (48×48mm)
- FCR-100 series (48×96mm)
- FCD-100 series (96×96mm)