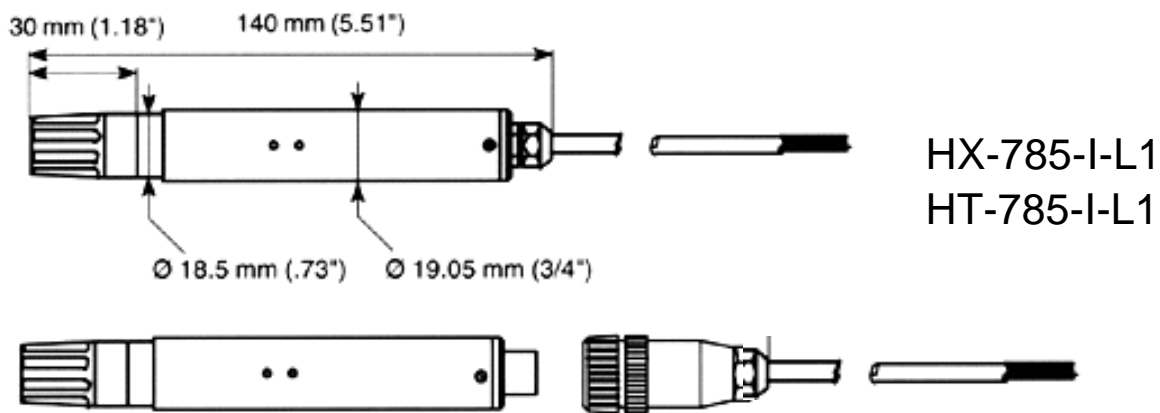


(適用於神港 JCS, JCR, JCD, FCR, FCD, PC-935 控制器, JIR, FIR 顯示器及所有記錄儀)

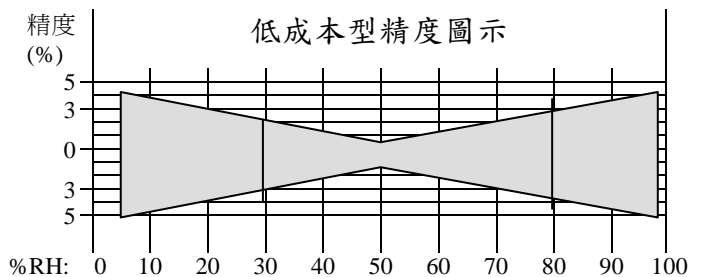
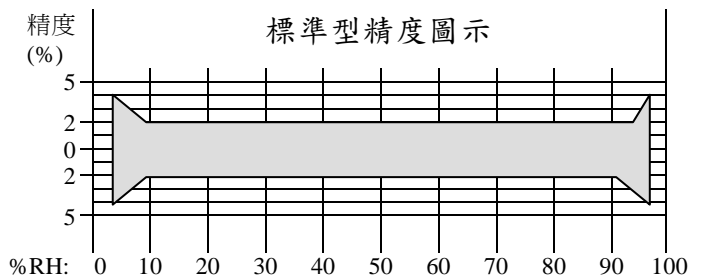
HX-785-I-□□		HX: 濕度		使用環境溫度: -20~60°C	
HT-785-I-□□		HT: 溫,濕度二合一			
精度	0	標準型: 2%			
	L	低成本型: ±3%RH (30~80%內)			
外形	1	管狀式帶插頭連2米PVC引線			
	2	管狀式帶按線合			
測量範圍	濕度: 0~100%RH		溫度: 0~100°C		輸出 DC 4~20mA 雙線式
工作範圍	5~95%RH 潔淨無腐蝕的空氣 (如傳感器安裝在較大塵埃的地方請另配隔塵罩)				
精 度	濕度: ±2%RH或±3%RH		溫度: ±0.3°C		電源電壓 DC 8~30V
備 注	詳細資料請參閱英文說明書				



HX-785-I-L1
HT-785-I-L1

----- 注意 -----

請不要將此傳感器長時間放在高於95%的環境中
如長時間不用(停機)時 原來安裝傳感器的地方可能還有水份未蒸發而該處是密封的話 水份蒸發後會積聚在傳感器的濕度感應頭上造成感應頭失靈 所以應取出傳感器放置在通風及不高於 95%的環境中
使用環境溫度: -20~60°C



請選擇您所需的型號: H□ - 785 - I - □□

例如: HT-785-I-L1 溫,濕度二合一(低成本型)